



CISA®

Maniglioni
Antipanico
FAST

Versione da infilare



La gamma FAST Touch e FAST Push da infilare

FAST Touch



FAST Push

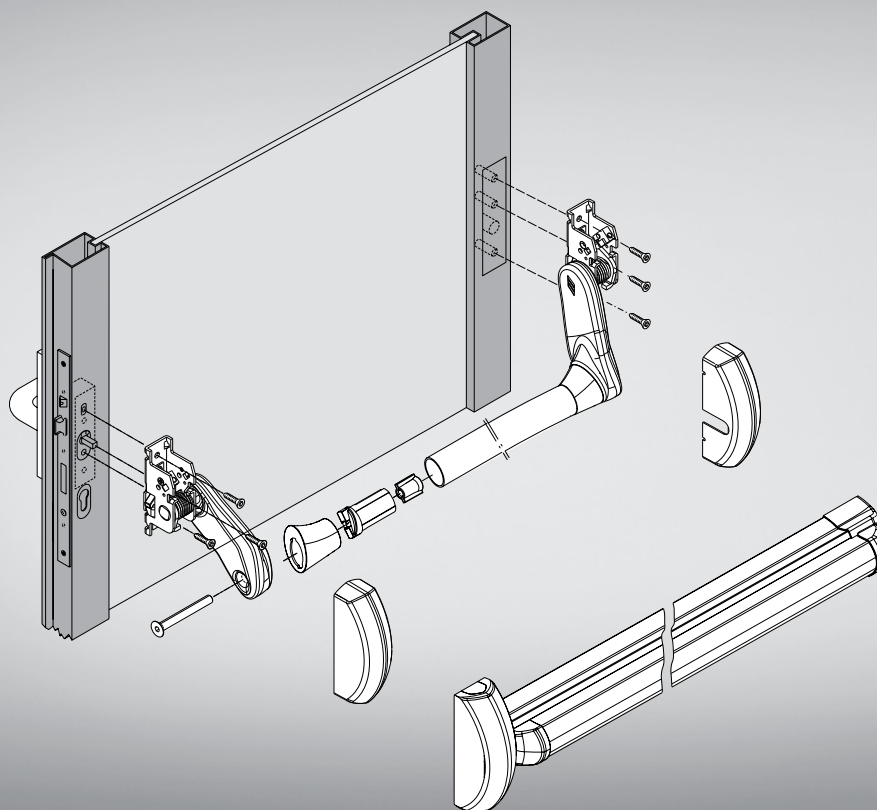


Maniglioni antipanico da infilare.

È la soluzione più recente nel panorama della gestione delle aperture di emergenza. Con questo tipo di sistema si abbina il maniglione ad un'apposita serratura antipanico da infilare nell'infisso. Il solo elemento a vista resta il maniglione. Il risultato è un sistema completo certificato che unisce un'altissima sicurezza contro l'effrazione ad un'eccellente pulizia estetica.

ACCRESCIUTA PROTEZIONE DEI BENI

L'abbinamento dei maniglioni antipanico FAST con SikurExit, la serratura multipunto e antipanico per porte in alluminio e con Exitlock, la serratura antipanico per porte blindate, permette di ottenere, nei locali con notevole affluenza di pubblico, la massima protezione dall'intrusione e la certezza di uscita rapida in caso di pericolo.



FAST Touch

CARATTERISTICHE TECNICHE

- Carter in alluminio/lega di alluminio verniciato.
- Barra in alluminio verniciato accorciabile fino a 300 mm, su tutti i modelli.
- Componenti interni in acciaio zincato, adatti per porte tagliafuoco.

FUNZIONAMENTO CONFIGURAZIONE STANDARD

- Dall'interno: premendo la barra.
- Dall'esterno: con chiave e/o con maniglia.

MANO

0 = ambidestra.

DOTAZIONE STANDARD

- Viti di fissaggio.
- Istruzioni di installazione e manutenzione.
- Attestati di certificazione ICIM e CE.

OPZIONI A RICHIESTA

- Placche interne ed esterne.
- Versione con microinterruttore.
- Versione tagliafuoco.

Finiture: vedi pag. 6.



CERTIFICAZIONI E MARCATURA

I materiali e le soluzioni tecniche adottate consentono il rispetto dei più severi requisiti delle norme, questo ha permesso a CISA di ottenere marchi e certificazioni tra cui:

- Marcatura CE secondo la DIRETTIVA 89/106/CEE rilasciata da ICIM.
- Certificazione di prodotto volontaria rilasciata da ente terzo ICIM prevista dalla stessa norma UNI EN 1125.

FAST Push

CARATTERISTICHE TECNICHE

- Carter in alluminio/lega di alluminio verniciato.
- Barra accorciabile in acciaio verniciato o in acciaio inox (da ordinare a parte).
- Componenti interni in acciaio zincato, adatti per porte tagliafuoco.

FUNZIONAMENTO CONFIGURAZIONE STANDARD

- Dall'interno: premendo la barra.
- Dall'esterno: con chiave e/o con maniglia.

MANO

0 = ambidestra.

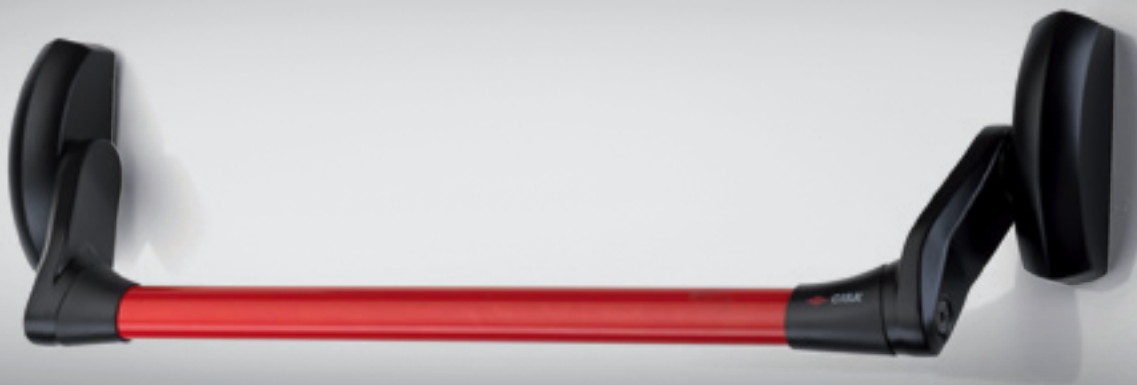
DOTAZIONE STANDARD

- Viti di fissaggio.
- Istruzioni di installazione e manutenzione.
- Attestati di certificazione ICIM e CE.

OPZIONI A RICHIESTA

- Placche interne ed esterne.
- Versione con microinterruttore.
- Versione tagliafuoco.

Finiture: vedi pag. 6.



CERTIFICAZIONI E MARCATURA

I materiali e le soluzioni tecniche adottate consentono il rispetto dei più severi requisiti delle norme, questo ha permesso a CISA di ottenere marchi e certificazioni tra cui:

- Marcatura CE secondo la DIRETTIVA 89/106/CEE rilasciata da ICIM.
- Certificazione di prodotto volontaria rilasciata da ente terzo ICIM prevista dalla stessa norma UNI EN 1125.

Finiture

Non solo tecnologia. La ricerca estetica e la combinazione di colori conferiscono ai maniglioni CISA grande versatilità, una soluzione adatta per ogni tipo di ambiente.

In particolare le finiture PVD conferiscono al maniglione un ulteriore tocco di stile unito ad una elevata resistenza.



Finiture verniciate FAST Touch e FAST Push



Rosso RAL 3000
Fin. 41



Giallo RAL 1004
Fin. 42



Verde RAL 6001
Fin. 43



Nero opaco
Fin. 44



Bianco RAL 3000
Fin. 45



Grigio RAL 9006
Fin. 97

Finiture anodizzate per barra FAST Touch



**Anodizzato
Alluminio Satinato**
Fin. 62



**Anodizzato
Bronzo**
Fin. 64



Ottinato
Fin. A1

Finiture PVD per FAST Touch e FAST Push



Acciaio Inox Satinato
Fin. C2

FAMILY FEELING

Il nuovo design della gamma FAST è stato pensato con il principio dell'omogeneità per consentire una sintonia estetica e consentire quindi la coesistenza nello stesso ambiente di modelli diversi di maniglioni antipanico.

Le normative europee

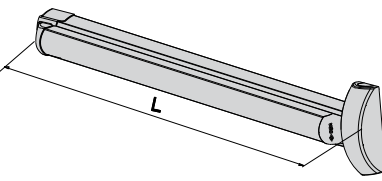
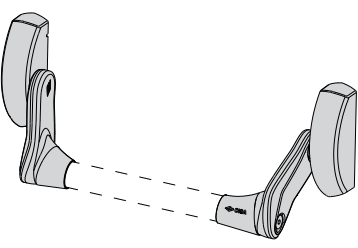
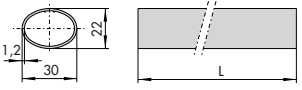
Dal 2002 il tema delle uscite di sicurezza è stato regolamentato da 2 specifiche norme europee: EN 1125 per i dispositivi per le uscite antipanico e EN 179 per i dispositivi per le uscite di emergenza. Il 16 dicembre 2008 la normativa EN 1125:1997:02 è stata aggiornata ed è stata pubblicata la NUOVA NORMA EUROPEA sui maniglioni antipanico EN 1125:2008. Ne consegue che dal 1° gennaio 2010 possono essere immessi sul mercato solo prodotti marcati con la nuova norma.

CISA ha già superato tutti i test ed ottenuto in data 2 gennaio 2009 i certificati nuovi relativi a tutte le versioni "Applicare".

Principali contenuti della norma EN 1125:2008

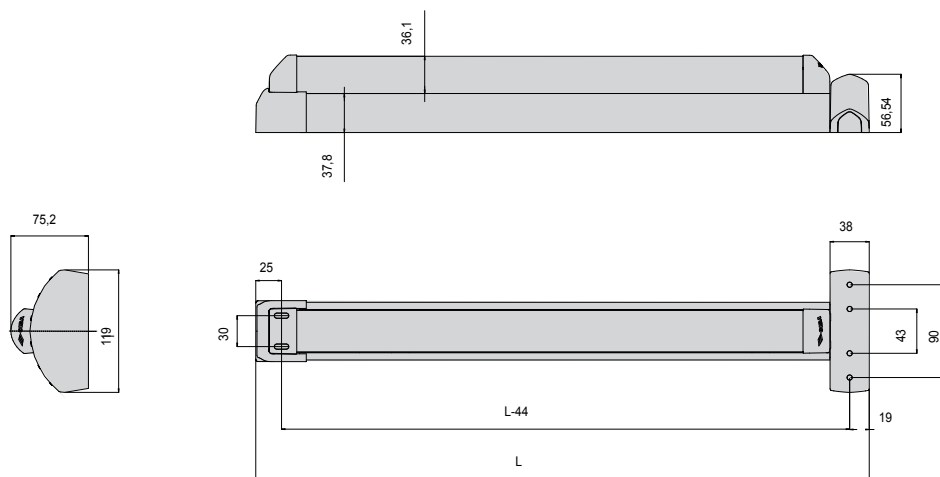
- 1) Un maniglione antipanico deve essere sempre apribile in qualsiasi momento e da chiunque (compresi bambini, anziani, portatori di handicap, ecc.) esercitando uno sforzo minimo con le mani, il corpo o altro su qualsiasi punto della barra orizzontale.
- 2) Un maniglione antipanico deve poter essere applicato anche su porte di comune passaggio (ad esempio negozi, uffici, ospedali, scuole, ecc.) e deve quindi garantire un'alta o altissima frequenza d'uso.
- 3) Un maniglione antipanico, se applicato su una porta tagliafuoco deve poter garantire, dopo la fuga, la chiusura della porta anche in caso di altissime temperature.
- 4) Un maniglione antipanico deve essere garantito contro la corrosione.
- 5) In un maniglione antipanico la sporgenza della barra non deve essere superiore a 150 mm.
- 6) Ogni maniglione antipanico deve riportare: nome e marchio del fabbricante, codici per l'identificazione, numero della Norma Europea di riferimento (UNI EN 1125), mese/anno del montaggio finale da parte del produttore.
- 7) I maniglioni antipanico possono essere di 2 tipi: barra a spinta classificata con codice A, barra a contatto classificata con codice B.



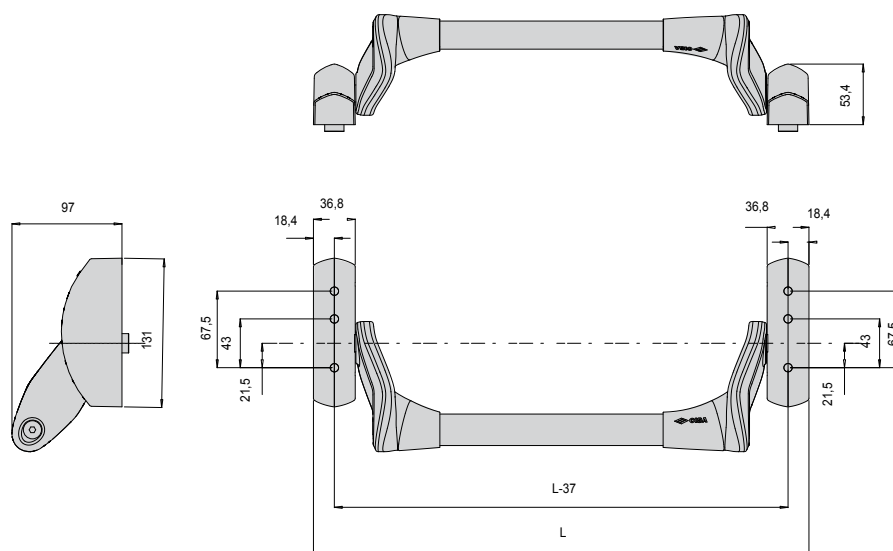
Tipologia	Descrizione	Quadro maniglia	L	Kg	Unitario	Pezzi	ARTICOLO					
							Tipo	Dim.	Mano	Fin.	Pers.	Spec.
	<ul style="list-style-type: none"> Da abbinare a serrature antipanico Serie Mito Panic, Sicur Panic, Sikurexit, Heavy Duty (per montaggio con serrature antipanico tagliafuoco specificare FR sull'ordine). 	8/9	1200	3,100	1	1	59711 00 0					
		8/9	840	3,800	1	1	59711 01 0					
	<ul style="list-style-type: none"> Da abbinare a serrature antipanico Serie Exitlock (per montaggio con serrature antipanico tagliafuoco specificare FR sull'ordine). 	8/9	1200	3,100	1	1	59711 10 0					
		8/9	840	3,800	1	1	59711 11 0					
		FINITURA STANDARD:		FINITURE A RICHIESTA (solo art. 59711.00/10):		VARIANTI COLORE BARRA (solo art. 59711-00/10):						
		carter NERO barra ROSSA		carter ROSSO barra NERA (fin. 41)		Anodizzata alluminio satinato (fin. 62)						
		carter GIALLO barra NERA (fin. 42)		Anodizzata bronzo (fin. 64)								
		carter VERDE barra NERA (fin. 43)		Ottonata (fin. A1)								
		carter NERO barra NERA (fin. 44)		Nero opaco (fin. 00)								
		carter BIANCO barra BIANCA (fin. 45)		Rossa (fin. 41)								
		carter GRIGIO barra GRIGIA (fin. 97)		Gialla (fin. 42)								
		carter e barra in acciaio inox satinato PVD (fin. C2)		Verde (fin. 43)								
				Bianca (fin. 45)								
				Grigia (fin. 97)								
				Acciaio inox satinato PVD (fin. C2)								
	<ul style="list-style-type: none"> Da abbinare a serrature antipanico Serie Mito Panic, Sicur Panic, Sikurexit, Exitlock, Heavy Duty (per montaggio con serrature antipanico tagliafuoco specificare FR sull'ordine). 	2,500	1	1	1	59607 10 0						
		FINITURA STANDARD:		FINITURE A RICHIESTA:								
verniciata NERO		verniciata ROSSO (fin. 41)										
		verniciata GIALLO (fin. 42)										
		verniciata VERDE (fin. 43)										
		verniciata NERO (fin. 44)										
		verniciata BIANCO (fin. 45)										
		verniciata GRIGIO (fin. 97)										
		acciaio inox satinato PVD (fin. C2)										
	<ul style="list-style-type: none"> Barra orizzontale ovale in acciaio inox 	L = 900	0,800	1	1	07007 60 0						
		L = 1200	1,100	1	1	07007 61 0						
		L = 1500	1,450	1	1	07007 62 0						
	<ul style="list-style-type: none"> Barra orizzontale ovale in acciaio verniciato rosso 	L = 900	0,800	1	1	07007 13 0						
		L = 1200	0,800	1	1	07007 14 0						
		L = 1500	0,900	1	1	07007 15 0						
FINITURE A RICHIESTA:												
- verniciata GIALLO (fin. 42)												
- verniciata VERDE (fin. 43)												
- verniciata NERO (fin. 44)												
- verniciata BIANCO (fin. 45)												
- verniciata GRIGIO (fin. 97)												

Tipologia	Descrizione	Quadro maniglia		ARTICOLO																		
		L		Unitario	Pezzi	Tipo	Dim.	Mano	Fin.	Pers.	Spec.											
	<ul style="list-style-type: none"> Placca interna Abbinabile a maniglioni antipanico da infilare Da abbinare a borchie di protezione per cilindro europeo su porte in alluminio 	0,250	6	1	07076 71 0																	
	<ul style="list-style-type: none"> Placca interna Abbinabile a maniglioni antipanico Da abbinare a borchie di protezione per cilindro europeo su porte blindate 	0,250	6	1	07076 70 0																	
	<ul style="list-style-type: none"> Placca esterna verniciata nera, con foro cilindro Abbinabile a maniglioni antipanico Touch-bar serie 59710 	72	0,250	6	1	07176 61 0																
		85	0,250	6	1	07176 62 0																
		92	0,250	6	1	07176 63 0																
	<ul style="list-style-type: none"> Placca esterna verniciata nera, con foro cilindro Abbinabile a maniglioni antipanico Touch-bar serie 59710 	0,250	6	1	07176 66 0																	
<p>FINITURE A RICHIESTA:</p> <table border="0"> <tr> <td>verniciata ROSSO</td> <td>(fin. 41)</td> <td>verniciata NERO</td> <td>(fin. 44)</td> </tr> <tr> <td>verniciata GIALLO</td> <td>(fin. 42)</td> <td>verniciata BIANCO</td> <td>(fin. 45)</td> </tr> <tr> <td>verniciata VERDE</td> <td>(fin. 43)</td> <td>verniciata GRIGIO</td> <td>(fin. 97)</td> </tr> <tr> <td></td> <td></td> <td>acciaio inox satinato PVD</td> <td>(fin. C2)</td> </tr> </table>		verniciata ROSSO	(fin. 41)	verniciata NERO	(fin. 44)	verniciata GIALLO	(fin. 42)	verniciata BIANCO	(fin. 45)	verniciata VERDE	(fin. 43)	verniciata GRIGIO	(fin. 97)			acciaio inox satinato PVD	(fin. C2)					
verniciata ROSSO	(fin. 41)	verniciata NERO	(fin. 44)																			
verniciata GIALLO	(fin. 42)	verniciata BIANCO	(fin. 45)																			
verniciata VERDE	(fin. 43)	verniciata GRIGIO	(fin. 97)																			
		acciaio inox satinato PVD	(fin. C2)																			

Disegni e ingombro



59711



59607

Chi è Allegion

Allegion (NYSE: ALLE) dà fiducia e tranquillità con una realtà da 2 miliardi dollari che offre innovative soluzioni per la sicurezza alle aziende come ai privati.

Allegion impiega oltre 7.800 persone e offre prodotti in più di 120 paesi in tutto il mondo. Allegion comprende 23 marchi globali inclusi marchi strategici quali CISA®, Interflex®, LCN®, Schlage® e Von Duprin®.

Ulteriori informazioni su allegion.com

